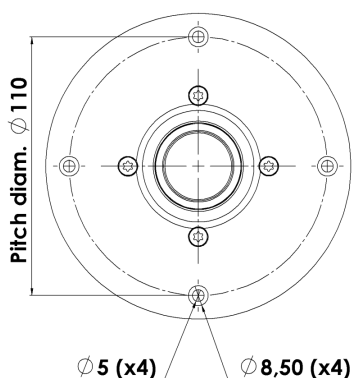
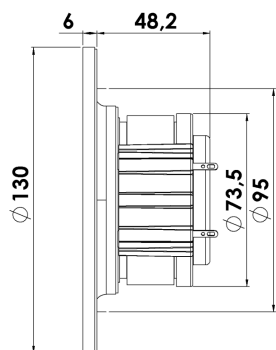


REVELATOR

TWEETER

D2905/990000

В высокочастотной динамической головке Revelator D2905/990000 нашли применение многие технические инновации Scan-Speak. Использование симметричного мотора SD-2 (Symmetrical Drive) с медными полюсными наконечниками, нерезонансной камеры, текстильного купола и увеличенного внешнего фланца специальной геометрии позволило получить абсолютно неподражаемое звучание.



Ключевые особенности:

- Исключительное качество воспроизведения
- Запатентованный симметричный мотор (SD-2)
- Фазовыравнивающая передняя панель
- 1" текстильный купол
- Широкий подвес
- Литой фланец из анодированного алюминия

Параметры Титан-Смолла

Резонансная частота [fs]	500 Hz
Мех. добротность [Qms]	4.83
Эл. добротность [Qes]	0.72
Полная добротность [Qts]	0.63
Коэф-т электромех. связи [Bl]	3.5 Tm
Мех. сопротивление [Rms]	0.29 kg/s
Масса подв. системы [Mms]	0.45 g
Гибкость подвеса [Cms]	0.23 mm/N
Эфф. диаметр диффузора [D]	33 mm
Эфф. площадь диффузора [Sd]	8.5 cm ²
Эквивалентный объём [Vas]	0.02 l
Чувствительность (2.83В/1м)	91 dB
Отношение Bl/√Re	1.61 N/√W
Отношение fs/Qts	795 Hz

Примечания:

Спецификация по стандарту IEC соответствует IEC 60268-5 (3-е изд.). Вся продукция Scan-Speak соответствует требованиям RoHS. Параметры могут корректироваться без оповещения
Последние изменения: 22 февраля 2011 г.

Электрические параметры

Номинальное сопротивление [Zn]	6 Ω
Мин. сопротивление [Zmin]	5.6 Ω
Макс. сопротивление [Zo]	36.1 Ω
Сопротивление по пост. току [Re]	4.7 Ω
Индуктивность зв. катушки [Le]	0.01 mH

Мощность

Номинальная мощность (100ч RMS тест по IEC 17.1)*	225 W
---	-------

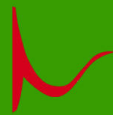
Максимальная долговременная мощность (IEC 17.3)*

*Фильтр: ФВЧ Баттерворта 2-го порядка, 2.8 кГц

Параметры электромагнитной системы

Диаметр звуковой катушки	28 mm
Длина звуковой катушки	3.3 mm
Количество слоёв катушки	2
Воздушный зазор	2.5 mm
Линейный ход	± 0.4 mm
Максимальный ход	± 1.5 mm
Масса	- kg

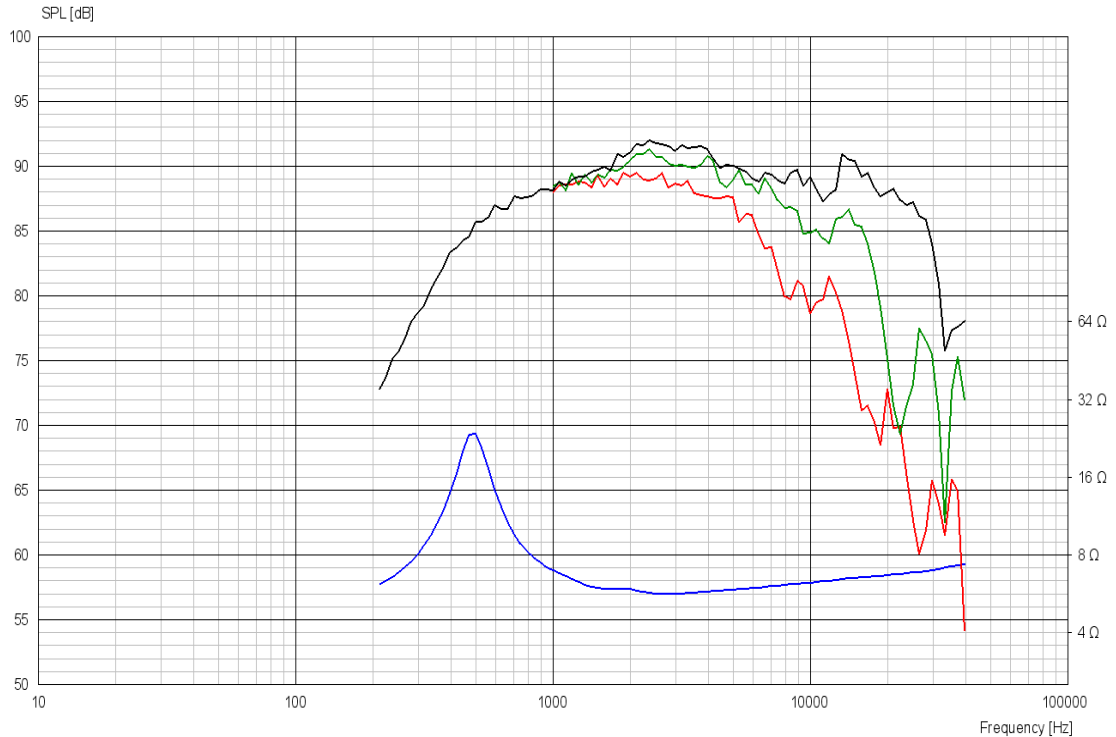




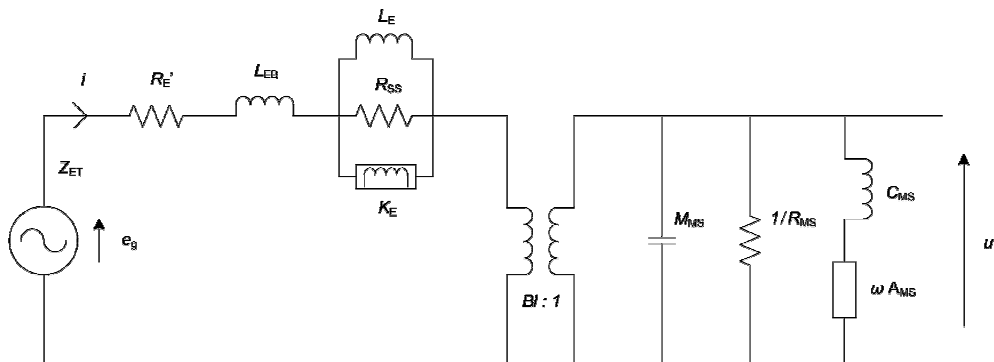
REVELATOR

TWEETER

D2905/990000



Дополнительные параметры



Электрические параметры

Сопротивление $[R_{e'}]$	- Ω
Несвязанная индуктивность $[L_{eB}]$	- мН
Связанная индуктивность $[L_e]$	- мН
Комплексная индуктивность $[K_E]$	- Ш
Сопротивление шунта $[R_{ss}]$	- Ω

Механические параметры

Коэф-т электромех.связи $[Bl]$	- Тм
Масса подв.системы $[M_{ms}]$	- г
Акустическая податливость $[C_{ms}]$	- мм/Н
Механическое сопротивление $[R_{ms}]$	- кг/с
Проводимость $[A_{ms}]$	- мм/Н

