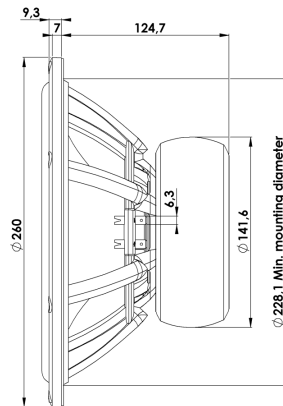
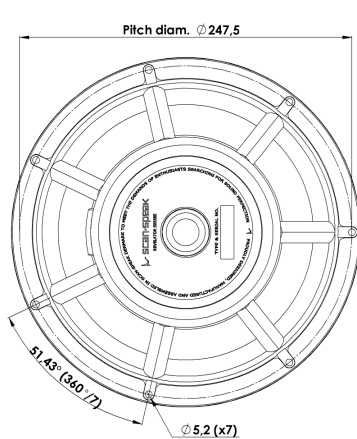


# REVELATOR

## WOOFER

## 26W/8867T00

Для обеспечения поршневого режима работы в широком диапазоне частот, в динамических головках серии Revelator используются особо жесткие диффузоры из бумаги или алюминия, а использование подвеса с малыми потерями и запатентованного мотора SD-1 (Symmetrical Drive) позволяет достичь глубокого и динамичного воспроизведения басового диапазона.



### Ключевые особенности:

- Запатентованная симметричная конструкция мотора
- Линейный подвес с малыми потерями
- Литая алюминиевая корзина с тыловой вентиляцией
- Жесткий диффузор из анодированного алюминия
- Эластичный подвес из синтетической резины (SBR)
- Ферритовый магнит в резиновом чехле

### Параметры Титан-Смолла

Резонансная частота [fs]	19 Hz
Мех. добротность [Qms]	4.50
Эл. добротность [Qes]	0.31
Полная добротность [Qts]	0.29
Коэф-т электромех. связи [Bl]	11.2 Tm
Мех. сопротивление [Rms]	1.51 kg/s
Масса подв. системы [Mms]	57 g
Гибкость подвеса [Cms]	1.23 mm/N
Эфф. диаметр диффузора [D]	202 mm
Эфф. площадь диффузора [Sd]	320 cm <sup>2</sup>
Эквивалентный объём [Vas]	176 l
Чувствительность (2.83В/1м)	87 dB
Отношение Bl/√Re	4.65 N/√W
Отношение fs/Qts	66 Hz

### Примечания:

Спецификация по стандарту IEC соответствует IEC 60268-5 (3-е изд.). Вся продукция Scan-Speak соответствует требованиям RoHS. Параметры могут корректироваться без оповещения  
Последние изменения: 22 февраля 2011 г.

### Электрические параметры

Номинальное сопротивление [Zn]	8 Ω
Мин. сопротивление [Zmin]	6.8 Ω
Макс. сопротивление [Zo]	90.0 Ω
Сопротивление по пост. току [Re]	5.8 Ω
Индуктивность зв. катушки [Le]	0.4 mH

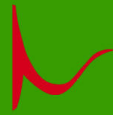
### Мощность

Номинальная мощность (100ч RMS тест по IEC 17.1)	170 W
Максимальная долговременная мощность (IEC 17.3)	- W

### Параметры электромагнитной системы

Диаметр звуковой катушки	50 mm
Длина звуковой катушки	24 mm
Количество слоёв катушки	2
Воздушный зазор	6 mm
Линейный ход	± 9 mm
Максимальный ход	± 14 mm
Масса	3.7 kg

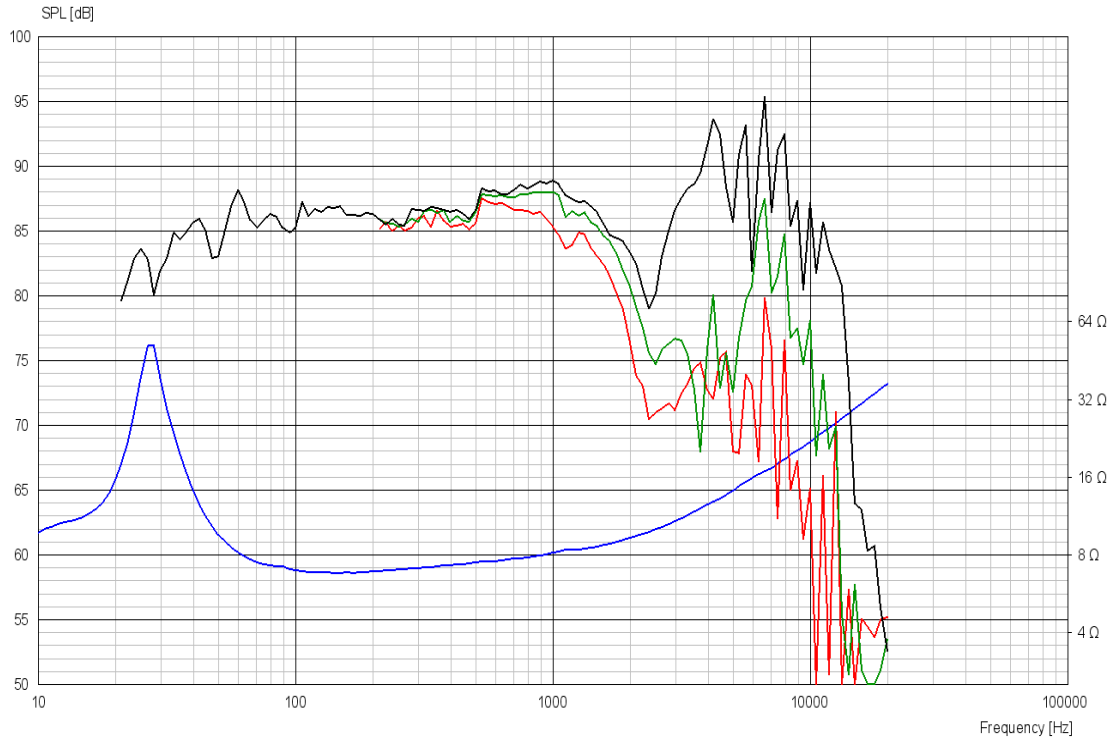




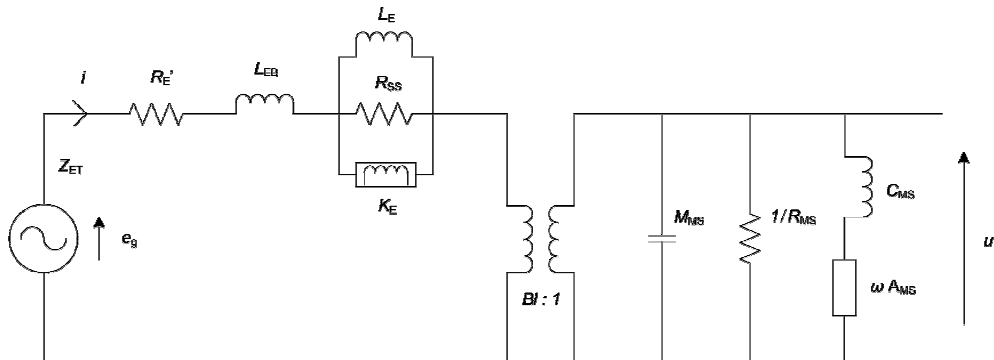
# REVELATOR

## WOOFER

## 26W/8867T00



### Дополнительные параметры



#### Электрические параметры

Сопротивление [Re']	6.32 Ω
Несвязанная индуктивность [LeB]	0.170 mH
Связанная индуктивность [Le]	0.823 mH
Комплексная индуктивность [Ke]	0.0379 SH
Сопротивление шунта [Rss]	2309 Ω

#### Механические параметры

Коэф-т электромех.связи [Bl]	9.28 Tm
Масса подв.системы [Mms]	54.3 g
Акустическая податливость [Cms]	1.12 mm/N
Механическое сопротивление [Rms]	0.086 kg/s
Проводимость [Ams]	0.210 mm/N

