

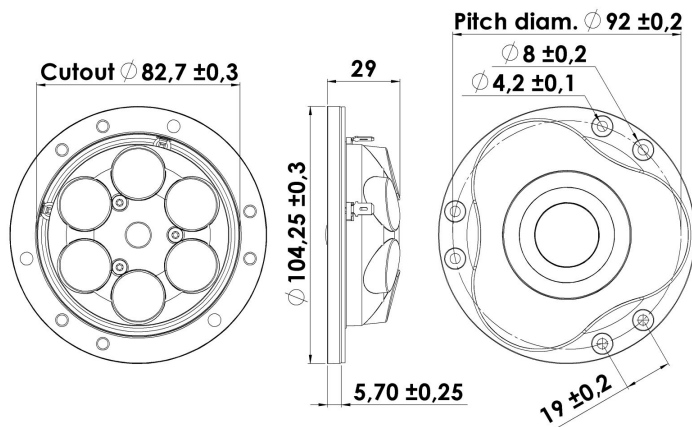


ILLUMINATOR

TWEETER

D3004/662000

Отличительная черта высокочастотных динамиков Illuminator - точное воспроизведение вокала и превосходная звуковая сцена. Текстильный купол с широким подвесом обеспечивает гладкую АЧХ в диапазоне выше 30 кГц и широкую диаграмму направленности. Уникальный мотор AirCirc с задней камерой исключает возникновение нежелательных отзвуков и резонансов, характерных для традиционных конструкций.



Ключевые особенности:

- 1" текстильный купол
- Магнитная система с алюминиевым кольцом
- Демпфирующее резиновые накладки
- Широкий подвес
- Мотор AirCirc с 6 неодимовыми магнитами
- Литой алюминиевый фланец

Параметры Титан-Смолла

Резонансная частота [fs]	500 Hz
Мех. добротность [Qms]	3.79
Эл. добротность [Qes]	0.62
Полная добротность [Qts]	0.54
Коэфф-т электромех. связи [Bl]	2.3 Tm
Мех. сопротивление [Rms]	0.29 kg/s
Масса подв. системы [Mms]	0.35 g
Гибкость подвеса [Cms]	0.29 mm/N
Эфф. диаметр диффузора [D]	30 mm
Эфф. площадь диффузора [Sd]	7 cm ²
Эквивалентный объём [Vas]	0.02 l
Чувствительность (2.83В/1м)	91.5 dB
Отношение Bl/√Re	1.33 N/√W
Отношение fs/Qts	933 Hz

Примечания:

Спецификация по стандарту IEC соответствует IEC 60268-5 (3-е изд.). Вся продукция Scan-Speak соответствует требованиям RoHS. Параметры могут корректироваться без оповещения
Последние изменения: 22 февраля 2011 г.

Электрические параметры

Номинальное сопротивление [Zn]	4 Ω
Мин. сопротивление [Zmin]	3.9 Ω
Макс. сопротивление [Zo]	21.2 Ω
Сопротивление по пост. току [Re]	3 Ω
Индуктивность зв. катушки [Le]	0.03 mH

Мощность

Номинальная мощность (100ч RMS тест по IEC 17.1)*	90 W
---	------

Максимальная долговременная мощность (IEC 17.3)*	150 W
--	-------

*Фильтр: ФВЧ Баттерворта 2-го порядка, 2,5 кГц

Параметры электромагнитной системы

Диаметр звуковой катушки	26 mm
Длина звуковой катушки	2.1 mm
Количество слоёв катушки	2
Воздушный зазор	2.5 mm
Линейный ход	± 0.2 mm
Максимальный ход	± 1.6 mm
Масса	0.3 kg

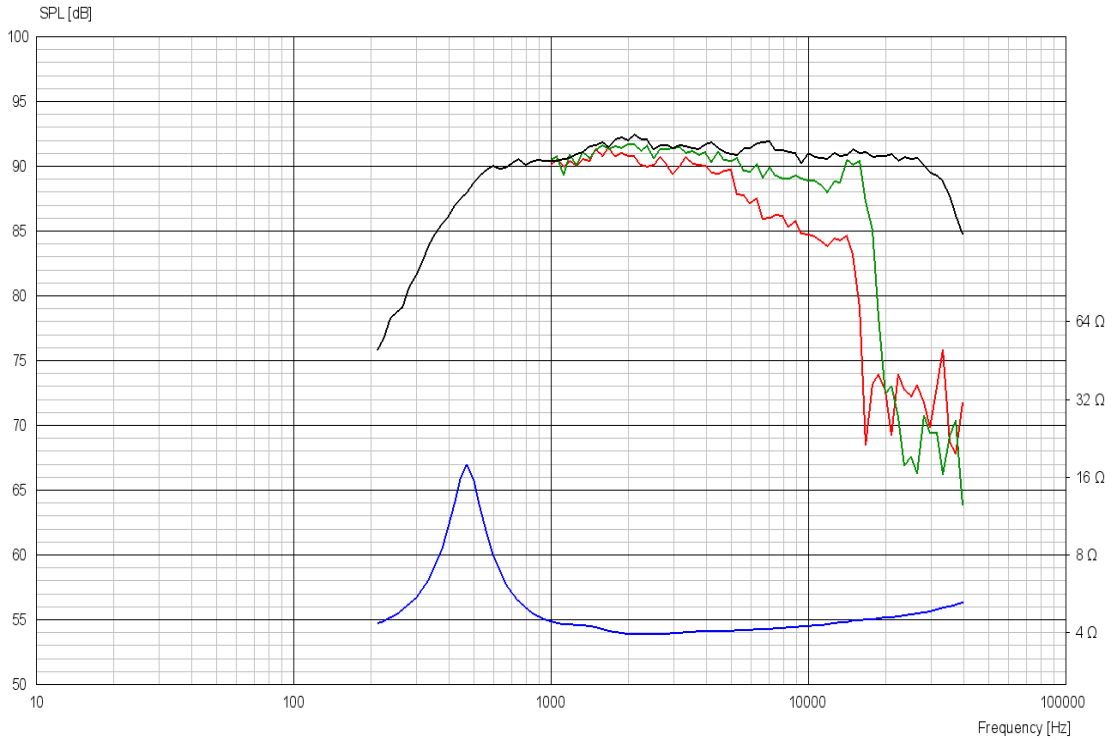
SCANSPEAK

N.C. Madsensvej 1 · 6920 Videbæk · Denmark · Phone: +45 6040 5200 · www.scan-speak.dk

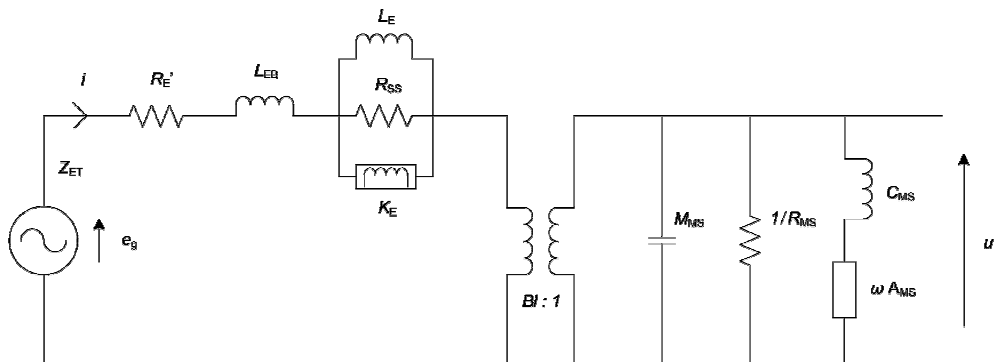


TWEETER

D3004/662000



Дополнительные параметры



Электрические параметры

Сопротивление [Re']	- Ω
Несвязанная индуктивность [Leb]	- мН
Связанная индуктивность [Le]	- мН
Комплексная индуктивность [Ke]	- Ш
Сопротивление шунта [Rss]	- Ω

Механические параметры

Кэфф-т электромех.связи [Bl]	- Тм
Масса подв.системы [Mms]	- г
Акустическая податливость [Cms]	- мм/Н
Механическое сопротивление [Rms]	- кг/с
Проводимость [Ams]	- мм/Н