

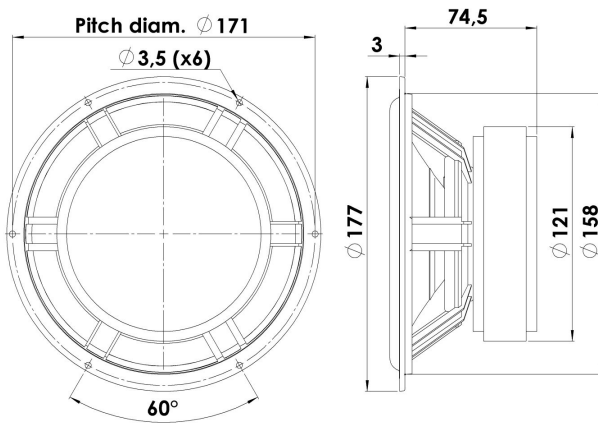


# CLASSIC

## MIDWOOFER

## 18W/8545-00

Разработанный Scan-Speak симметричный мотор SD-1 (Symmetric Drive) с медным полюсным наконечником является ключевой особенностью низкочастотных динамиков серии Classic, нашедших свое применение в высококачественных акустических системах многих известных производителей. При изготовлении диффузоров используется бумага, кевлар и высокотехнологичное карбоновое волокно.



### Ключевые особенности:

- Запатентованная симметричная конструкция мотора
- Диффузор из бумаги и карбонового волокна
- 42-мм звуковая катушка с алюминиевой фольгой
- Линейный подвес с малыми потерями
- Эластичный подвес из синтетической резины (SBR)

### Параметры Тилля-Смолла

Резонансная частота [fs]	28 Hz
Мех. добротность [Qms]	2.30
Эл. добротность [Qes]	0.30
Полная добротность [Qts]	0.27
Коэф-т электромех. связи [Bl]	8 Tm
Мех. сопротивление [Rms]	1.53 kg/s
Масса подв. системы [Mms]	20 g
Гибкость подвеса [Cms]	1.62 mm/N
Эфф. диаметр диффузора [D]	136 mm
Эфф. площадь диффузора [Sd]	145 cm <sup>2</sup>
Эквивалентный объём [Vas]	47.6 l
Чувствительность (2.83В/1м)	88 dB
Отношение Bl/√Re	3.41 N/√W
Отношение fs/Qts	106 Hz

### Примечания:

Спецификация по стандарту IEC соответствует IEC 60268-5 (3-е изд.). Вся продукция Scan-Speak соответствует требованиям RoHS. Параметры могут корректироваться без оповещения  
Последние изменения: 22 февраля 2011 г.

### Электрические параметры

Номинальное сопротивление [Zn]	8 Ω
Мин. сопротивление [Zmin]	6.6 Ω
Макс. сопротивление [Zo]	47.7 Ω
Сопротивление по пост. току [Re]	5.5 Ω
Индуктивность зв. катушки [Le]	0.4 mH

### Мощность

Номинальная мощность (100ч RMS тест по IEC 17.1)	100 W
Максимальная долговременная мощность (IEC 17.3)	- W

### Параметры электромагнитной системы

Диаметр звуковой катушки	42 mm
Длина звуковой катушки	19 mm
Количество слоёв намотки	2
Воздушный зазор	6 mm
Линейный ход	± 6.5 mm
Максимальный ход	± 10 mm
Масса	2.3 kg

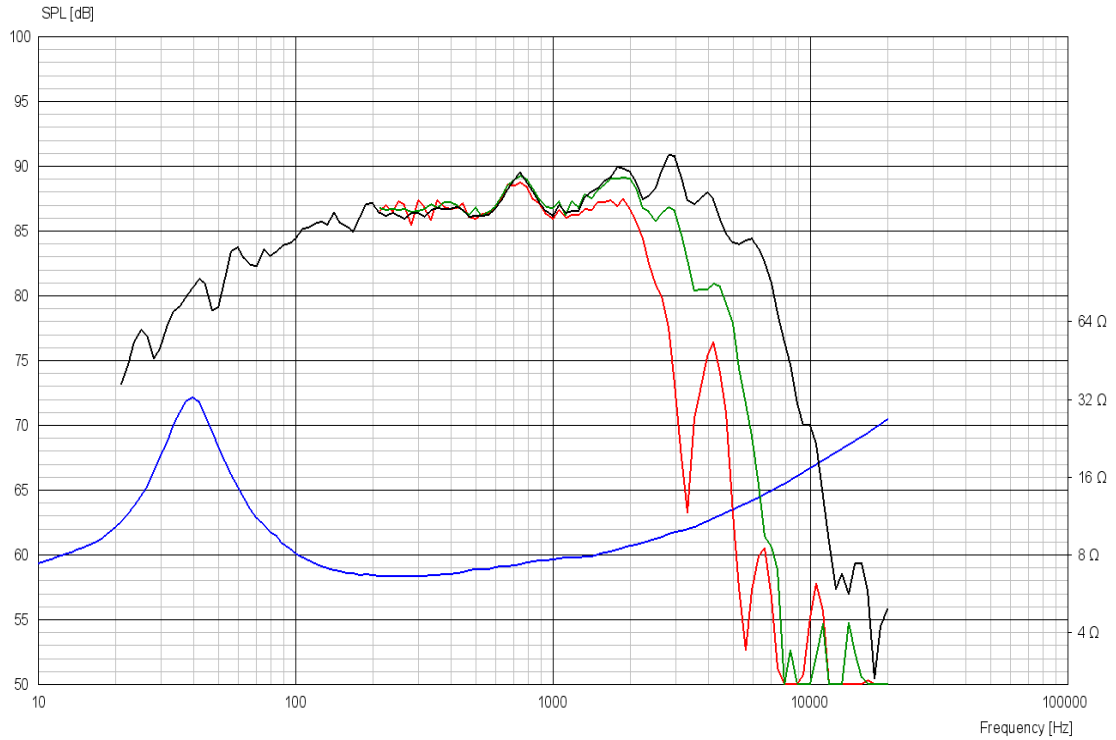
# SCANSPEAK



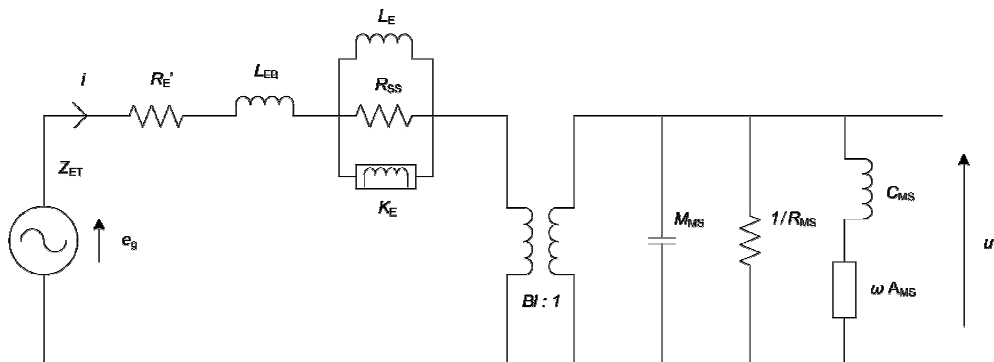
CLASSIC

## MIDWOOFER

18W/8545-00



## Дополнительные параметры



### Электрические параметры

Сопротивление [Re']	5.65 Ω
Несвязанная индуктивность [Leb]	0.107 mH
Связанная индуктивность [Le]	1.20 mH
Комплексная индуктивность [Ke]	0.0330 SH
Сопротивление шунта [Rss]	2289 Ω

### Механические параметры

Коэф-т электромех.связи [Bl]	7.55 Tm
Масса подв.системы [Mms]	21.8 g
Акустическая податливость [Cms]	1.46 mm/N
Механическое сопротивление [Rms]	1.560 kg/s
Проводимость [Ams]	0.211 mm/N

