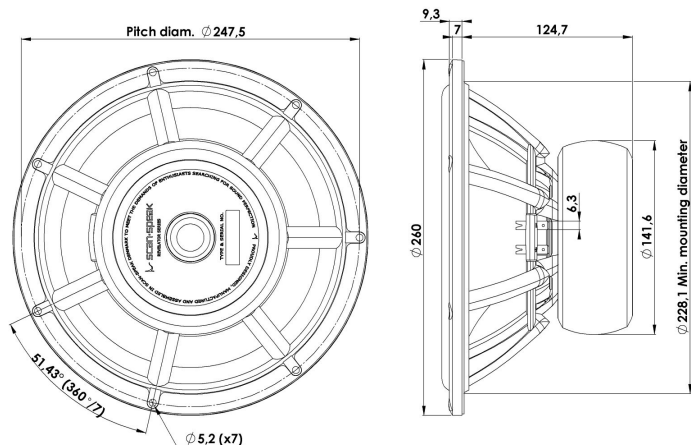


REVELATOR

WOOFER

26W/4867T00

Для обеспечения поршневого режима работы в широком диапазоне частот, в динамических головках серии Revelator используются особо жесткие диффузоры из бумаги или алюминия, а использование подвеса с малыми потерями и запатентованного мотора SD-1 (Symmetrical Drive) позволяет достичь глубокого и динамичного воспроизведения басового диапазона.



Ключевые особенности:

- Запатентованная симметричная конструкция мотора
- Линейный подвес с малыми потерями
- Литая алюминиевая корзина с тыловой вентиляцией
- Жесткий диффузор из анодированного алюминия
- Эластичный подвес из синтетической резины (SBR)
- Ферритовый магнит в резиновом чехле

Параметры Титан-Смолла

Резонансная частота [fs]	18 Hz
Мех. добротность [Qms]	5.80
Эл. добротность [Qes]	0.31
Полная добротность [Qts]	0.29
Коэф-т электромех. связи [Bl]	8.3 Tm
Мех. сопротивление [Rms]	0.99 kg/s
Масса подв. системы [Mms]	51 g
Гибкость подвеса [Cms]	1.53 mm/N
Эфф. диаметр диффузора [D]	202 mm
Эфф. площадь диффузора [Sd]	320 cm ²
Эквивалентный объём [Vas]	220 l
Чувствительность (2.83В/1м)	89 dB
Отношение Bl/√Re	4.31 N/√W
Отношение fs/Qts	61 Hz

Примечания:

Спецификация по стандарту IEC соответствует IEC 60268-5 (3-е изд.). Вся продукция Scan-Speak соответствует требованиям RoHS. Параметры могут корректироваться без оповещения
Последние изменения: 22 февраля 2011 г.

Электрические параметры

Номинальное сопротивление [Zn]	4 Ω
Мин. сопротивление [Zmin]	4.4 Ω
Макс. сопротивление [Zo]	72.9 Ω
Сопротивление по пост. току [Re]	3.7 Ω
Индуктивность зв. катушки [Le]	0.25 mH

Мощность

Номинальная мощность (100ч RMS тест по IEC 17.1)	170 W
Максимальная долговременная мощность (IEC 17.3)	- W

Параметры электромагнитной системы

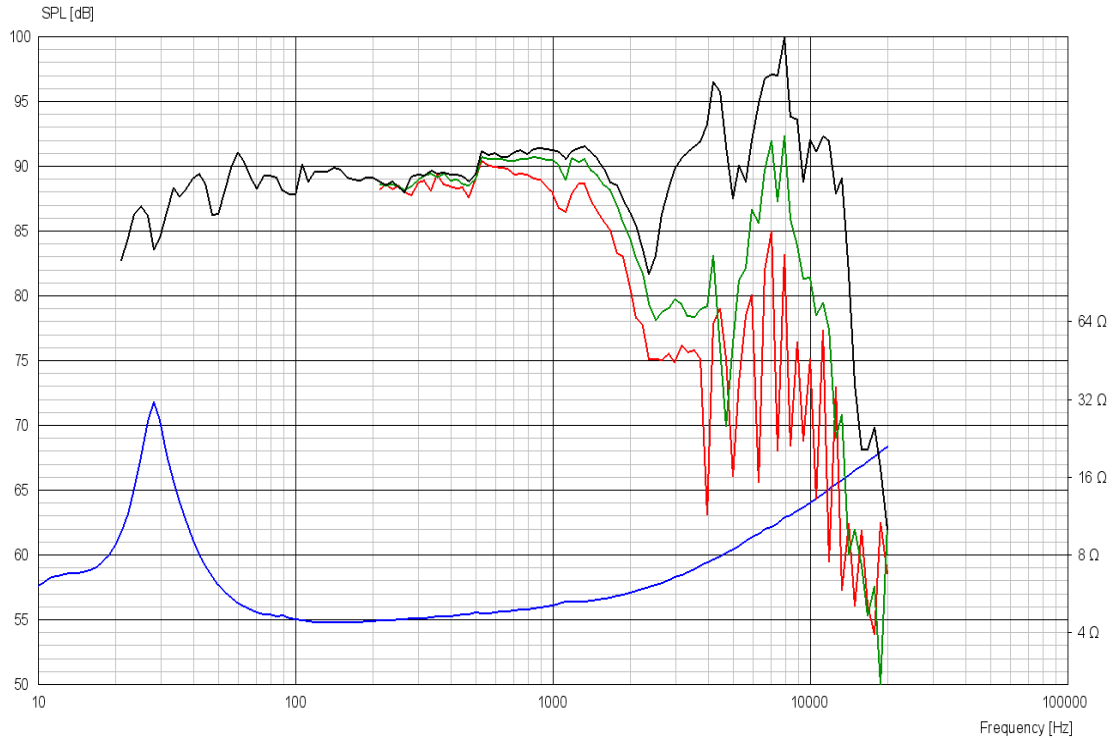
Диаметр звуковой катушки	50 mm
Длина звуковой катушки	24 mm
Количество слоёв намотки	2
Воздушный зазор	6 mm
Линейный ход	± 9 mm
Максимальный ход	± 14 mm
Масса	3.7 kg



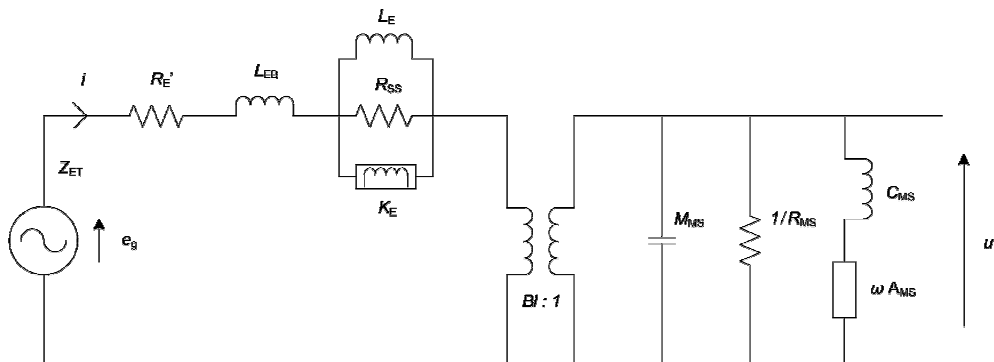
REVELATOR

WOOFER

26W/4867T00



Дополнительные параметры



Электрические параметры

Сопротивление [Re']	4.07 Ω
Несвязанная индуктивность [Leb]	0.102 mH
Связанная индуктивность [Le]	0.458 mH
Комплексная индуктивность [Ke]	0.0231 SH
Сопротивление шунта [Rss]	2290 Ω

Механические параметры

Коэф-т электромех.связи [Bl]	7.31 Tm
Масса подв.системы [Mms]	54.4 g
Акустическая податливость [Cms]	1.11 mm/N
Механическое сопротивление [Rms]	0.080 kg/s
Проводимость [Ams]	0.145 mm/N

N.C. Madsensvej 1 • 6920 Videbæk • Denmark • Phone: +45 6040 5200 • www.scan-speak.dk